



EUROBOX



Type: EB 1007 Ø 50-160 mm (incl. Ø 135 mm)

Données techniques

Fonction:	Boîte de coffrage pour:
	<ul style="list-style-type: none"> ■ Technique sanitaire et de ventilation ■ Les conduits d'eaux résiduaires / d'eaux de toiture et de ventilation ■ Conduits et systèmes tout-à-l'égout dans la dalle de plancher solution de la problématique «les raccordements des canalisations ne doivent pas dépasser en hauteur le sol vierge» (éléments de coffrage). ■ Avaloir de sol et connexions pour siphon de douche et autres ■ Boîte de réservation de dalles et planchers en béton pour raccords d'évacuation

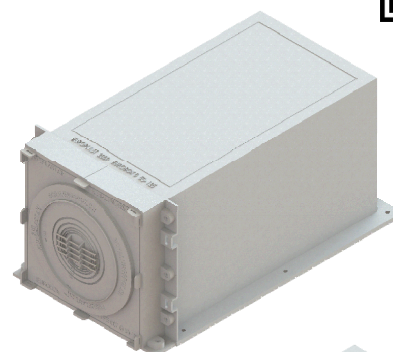
Raccordement:	Ø 50 à Ø 160 mm
Épaisseur de matér.:	3 -5 mm
Couleur:	Gris
Prolongement:	Voir la page 2
Unité d'emballage:	9 pcs. par carton / 81 pcs. par palette

Données de commande EB 1007

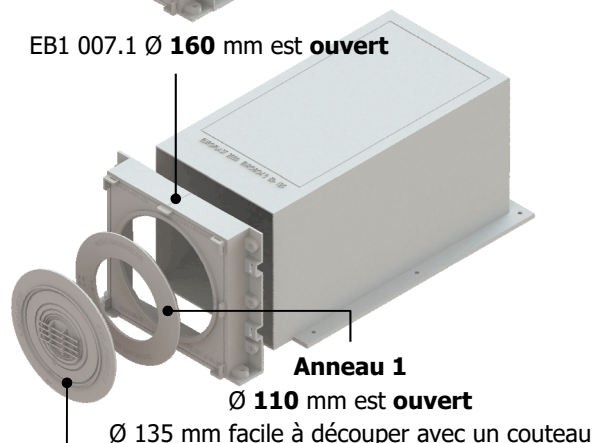
Art.-No.:	Désignation	Matériau
EB 1007	EUROBOX Type 1007	PP/ABS
EB 1007.1	EB 1007 sans anneaux	ABS
Anneau 1	Pour les tuyaux Ø 110, 135 mm	PP
Anneau 2	Pour les tuyaux Ø 50, 56, 63, 75, 90, 125 mm	PP
Clous	6 pcs.	Acier
Attache-câbles	6 pcs.	Plastique
828 216 TYP 1007	SUISSETEC	

Données de commande EB 1007.1 Prolongement

Art.-No.:	Désignation	Matériau
EB 1007.1	EUROBOX Type 1007 sans anneaux	ABS



EB1 007.1 Ø 160 mm est **ouvert**



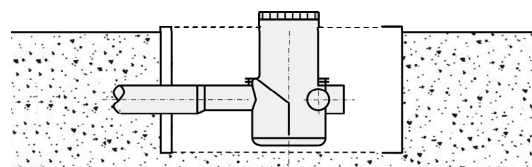
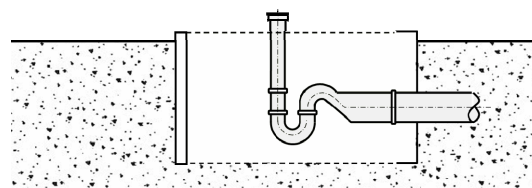
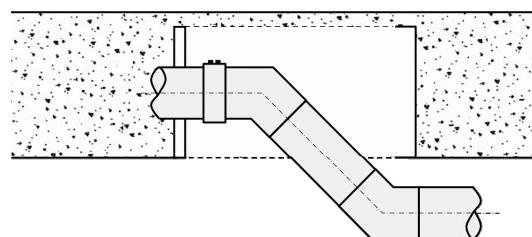
Anneau 1

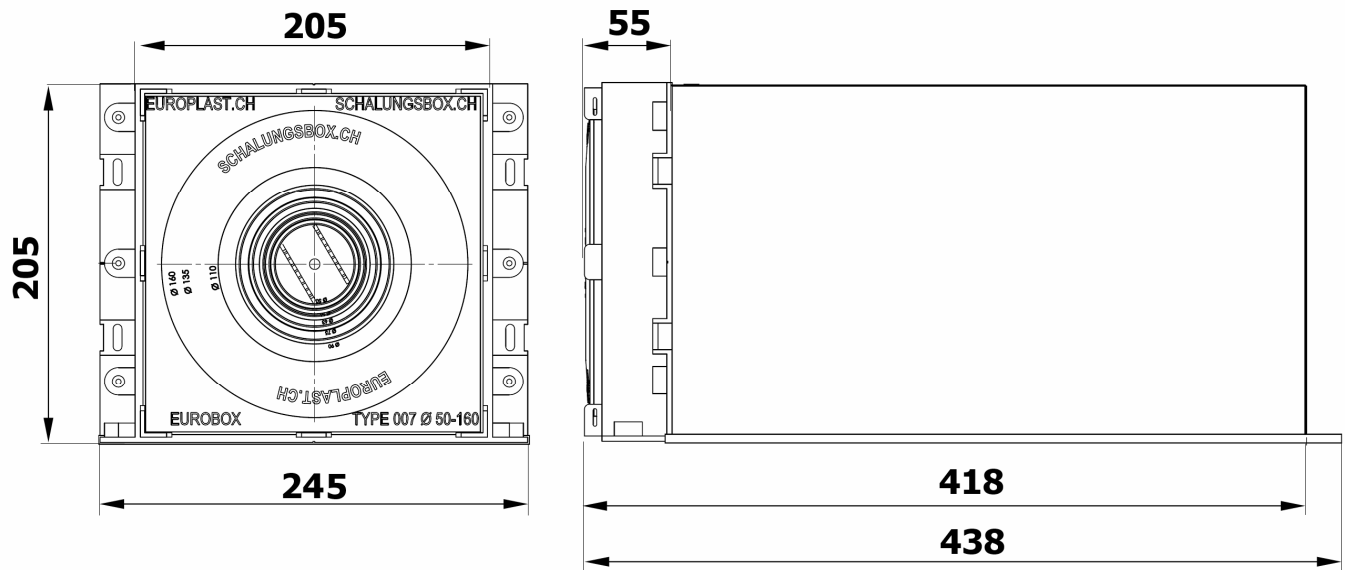
Ø 110 mm est **ouvert**

Ø 135 mm facile à découper avec un couteau

Anneau 2

Ø 50, 56, 63, 75, 90 oder 125 mm facile à découper avec un couteau



**Encombrement [mm]****Avec le box EB1007.1 arbitrairement prolonger (dimensions intérieures mm)**