



EUROBOX



Type: EB 007/110,135,160

Données techniques

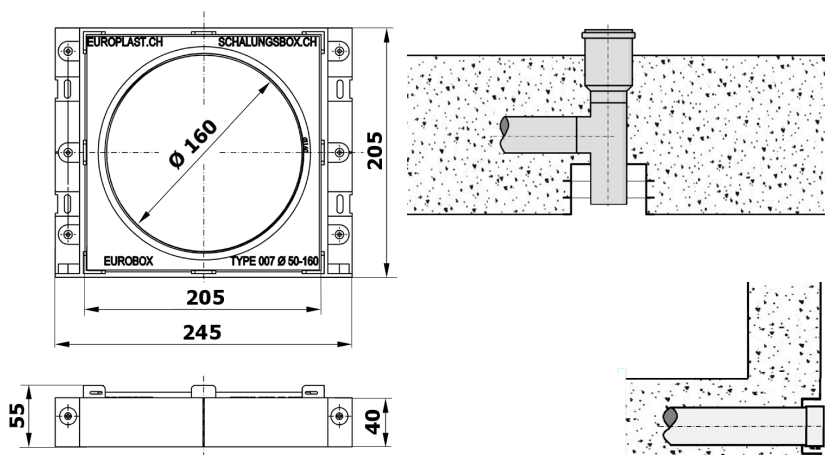
Fonction:	Boîte de coffrage pour:
	<ul style="list-style-type: none"> ■ Technique sanitaire et de ventilation ■ Les conduits d'eaux résiduelles / d'eaux de toiture et de ventilation ■ Conception dure, résistant aux chocs ■ Des colonnes de chute à Ø 160 mm ■ Manchons à emboîter et manchons longues ■ Les conduits de ventilation dans des toits plats ■ Boîte de guidage dans les plafond de béton épais, empilable

Raccordement:	Ø 110, 135,160 mm
Épaisseur du mat.:	2.5 - 3 mm
Couleur:	Gris
Unité d'emballage:	50 pcs. par carton / 600 pcs. par palette

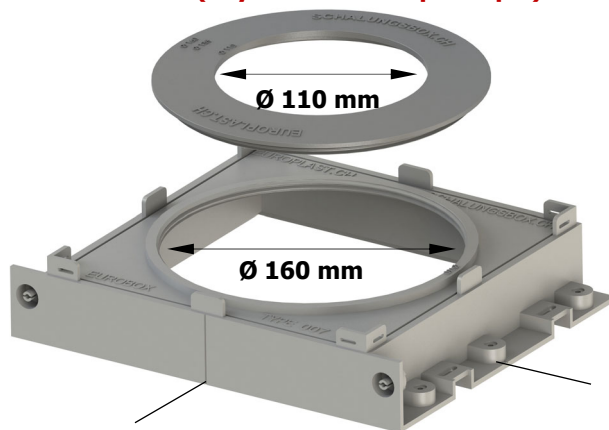
Données de commande

Art.-No.:	Désignation	Matériau
EB 007/110,135,160	EUROBOX type 7/Anneau 1	ABS
Anneau 1	Pour les tuyaux Ø 110 ou 135 mm	PP
Clous	4 pcs.	Acier
828 216 TYP 007	SUISSETEC	

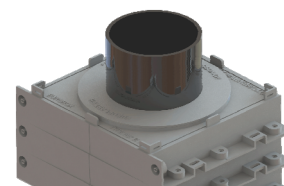
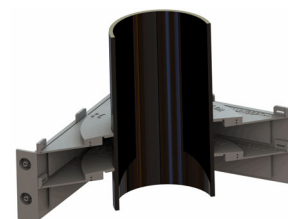
Encombresments [mm]



Anneau 1
Ø 110 mm est ouvert
Ø 135 mm (Tuyau d'isolation phonique)



Marquages extérieur pour le positionnement



empilable
p. ex. comme une boîte de guidage



HF HALOGEN-FREE **GWFI** 650°C