



Écoulement enfichable

Type: HL39G.2

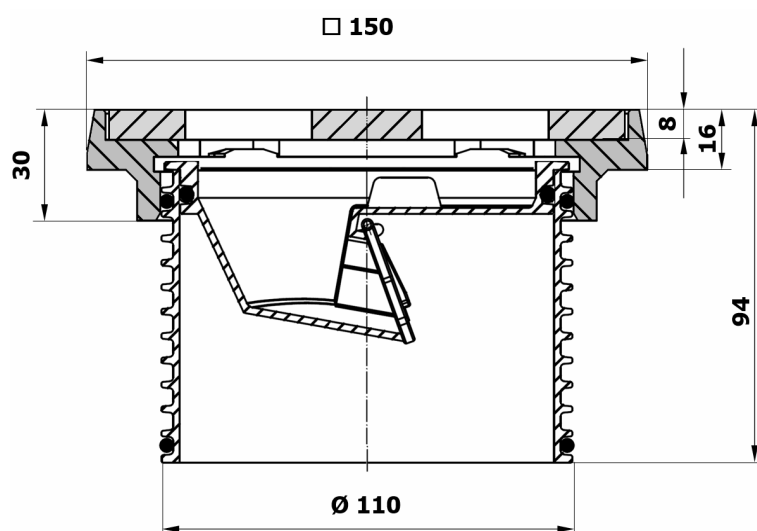
Données techniques

| | |
|----------------------------|---|
| Fonction: | Avaloir de sol enfichable permettant un montage verticale, dans les manchons PE/PP/PVC tuyaux d'écoulement Ø 110. |
| Raccordement: | Ø 110 mm (diamètre intérieur) |
| Matériau: | PP / Fonte |
| Siphon: | Clapet anti-odeur résistant au gel |
| Capacité de charge: | Max. 1500 kg |
| Débit d'écoulement: | 54 litres/minute |
| Temp. du fluide: | Max. +85°C |
| Pos. de montage: | Verticale |

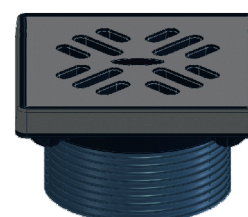
Données de commande

| Art.-No.: | Désignation | Matériau |
|----------------|--------------------------------------|----------|
| HL39G.2 | Écoulement enfichable complet | |
| HL037G.2E | Support de grille 150 x 150 mm | PP/Fonte |
| HL01067D | Joint torique 92 x 4 mm | EPDM |
| HL037G.1E | Grille | Fonte |
| HL090.4E | Clapet anti-odeur | PP |

Encombres [mm]


HL39G.2


sur place



Support de grille



Joint torique



Grille (137 x 137 mm)



Clapet anti-odeur