



Écoulement enfichable

Type: EP73.D.2

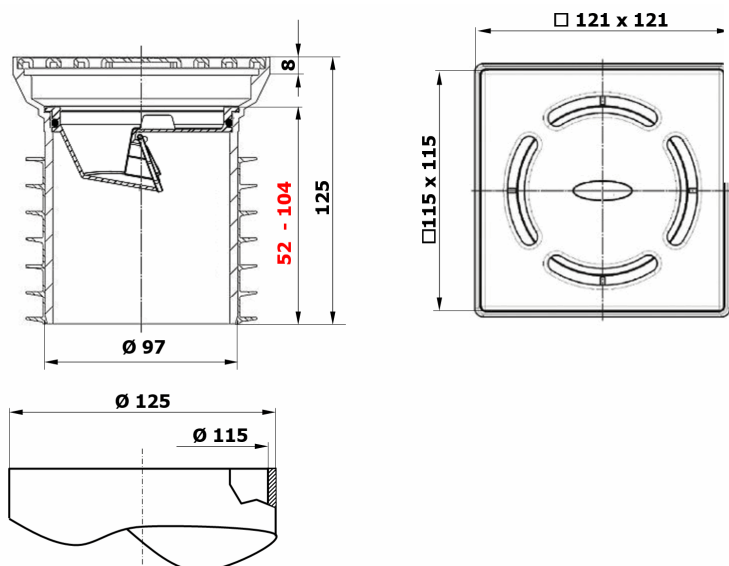
Données techniques

Fonction:	Avaloir de sol emboîtable permettant un montage verticale, étanche dans les tuyaux d'écoulement Ø 125 avec extrémité conique.
Raccordement:	Ø 115 mm (diamètre intérieur)
Matériau:	PP
Manchette:	EPDM
Débit d'écoulement:	48 litres / minute
Siphon:	Clapet anti-odeur résistant au gel
Capacité de charge:	Max. 300 kg
Temp. du fluide:	Max. +85°C
Pos. de montage:	Verticale

Données de commande

Art.-No.:	Désignation	Matériau
EP73.D.2	Écoulement enfichable complet	
HL037Pr.1E	Grille 115 x 115 mm	Inox (V2A)
EP073.S10	Clapet anti-odeur	PP

Encombres [mm]


EP73.D.2


sur place



Grille (115 x 115 mm)



Clapet anti-odeur