



Avaloir de sol Type: HL310N

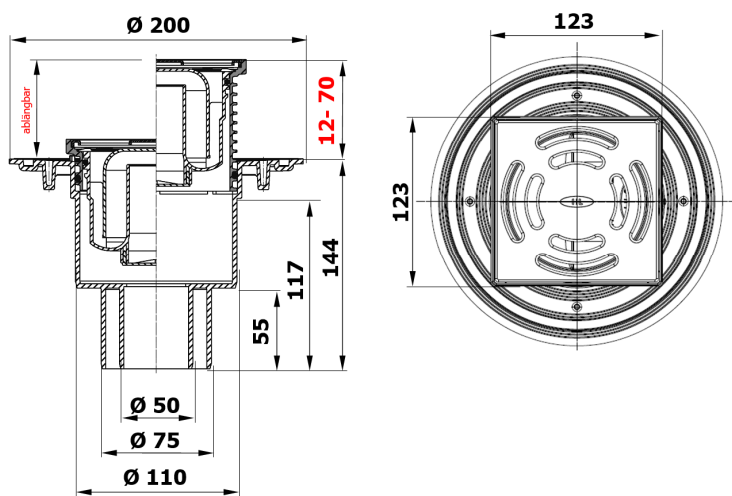
Données techniques

Fonction:	Avaloir pour balcon et terrasse avec bride d'étanchéité. Tubulure de raccordement verticale.
Raccordement:	Ø 50, 75, 110 mm
Tubulure de raccord.:	Tube PE, enfichable et soudable
Débit d'écoulement:	40.2 litres / minute
Siphon:	Barrage d'eau 50 mm
Capacité de charge:	Max. 300 kg
Temp. du fluide:	Max. +85°C

Données de commande

Art.-No.:	Désignation	Matériaux
HL310N	Avaloir de sol complet	PE
HL037Pr.1E	Grille 115 x 115 mm	Inox V2A
HL0510.7E	Siphon	PP
HL037N.2E	Support de grille 123 x 123 mm	PP
HL01067D	Joint torique 92 mm x 4 mm	EPDM
HL037N.0E	Couvercle de protection carré	ABS
HL03000EN	Couvercle de ronde	ABS
HL310K	Corps d'avaloir	PE

Encombres [mm]



HL310N



Grille



Siphon



Support de grille
découpable (12 - 70 mm)



Joint torique



Couvercle de protection
de carré / ronde



Corps d'avaloir

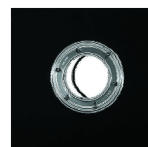


Avaloir de sol Accessoires HL310N

Données de commande

Art.-No.:	Désignation	Matériaux
HL83.H	Garniture d'étanchéité ø bague métallique extérieur = 196 mm Manchette = 500 x 500 mm	Bitume
HL83.M	Garniture d'étanchéité ø bague métallique extérieur = 196 mm Manchette = 400 x 400 mm (pour les résines époxy à 2 composants)	Feuille stratifiée
HL83	Garniture d'étanchéité ø bague métallique extérieur = 196 mm Manchette = 400 x 400 mm	EPDM
HL83.P	Bague d'étanchéité ø extérieur = 290 mm, ø intérieur = 114 mm	PVC
HL83.PP	Bride d'étanchéité ø extérieur = 290 mm, ø intérieur = 114 mm	PP
HL83.0	Élément de fixation ø extérieur = 196 mm, ø intérieur = 114 mm	V2A
HL619	Élément de fixation type FixIT	Inox
HL85N	Élément de rehausse ø bride d'étanchéité = 220 mm ø l'extension = 110 mm H = 200 mm découpable	PP
HL85NH	Élément de rehausse avec manchette ø manchette = 420 mm ø l'extension = 110 mm H = 200 mm découpable	PP Bitume
HL340N	Élément de rehausse ø extérieur = 110 mm H = 100 mm découpable	PP
HL3200	Support de grille 121 x 121 mm	VA
HL2000	Siphon PRIMUS	PP
HL3120-27	Grille 115 x 115 mm	Inox V4A

Options supplémentaires sur demande



HL83.H, HL83.M, HL83



HL83.P, HL83.PP



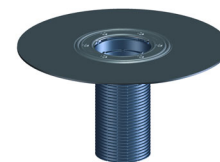
HL83.0



HL619



HL85N



HL85NH



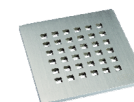
HL340



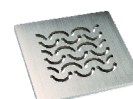
HL3200



HL2000



HL3120



HL3121



HL3122



HL3123



HL3124



HL3125



HL3127