



Écoulement enfichable

Type: HL3000Pr

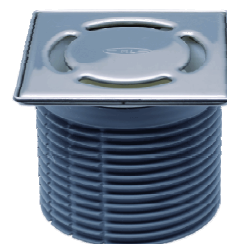
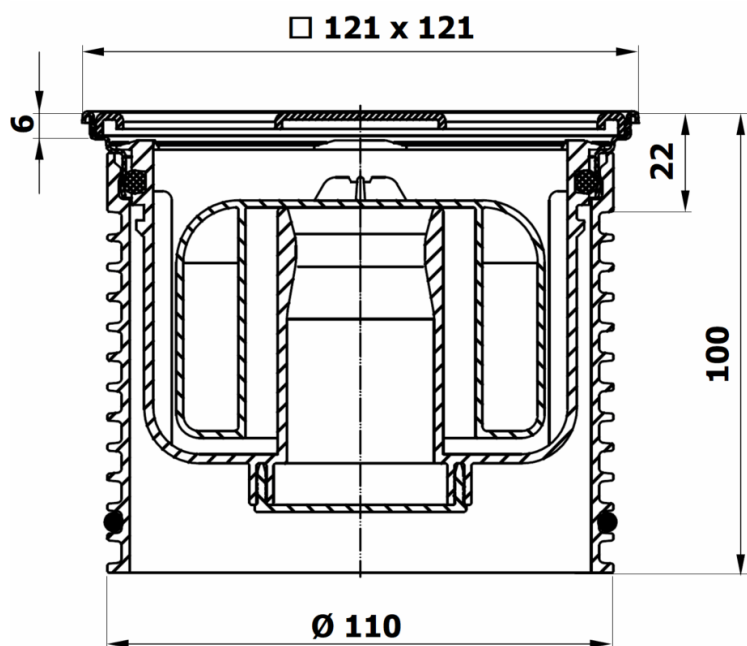
Données techniques

Fonction:	Avaloir de sol enfichable permettant un montage verticale, dans les manchons PE/PP/PVC tuyaux d'écoulement Ø 110.
Raccordement:	Ø 110 mm (diamètre intérieur)
Matériau:	PP / Inox
Joint torique:	EPDM
Débit d'écoulement:	30 litres/minute
Siphon:	PRIMUS anti-odeur sans l'eau
Capacité de charge:	Max. 300 kg
Temp. du fluide:	Max. +85°C
Pos. de montage:	Verticale

Données de commande

Art.-No.:	Désignation	Matériau
HL3000Pr	Écoulement enfichable complet	
HL3200	Support de grille	PP/Inox
HL01067D	Joint torique 92 x 4 mm	EPDM
HL037Pr.1E	Grille 115 x 115 mm	Inox (V2A)
HL037N.0E	Couvercle de protection	ABS
HL2000KK	Siphon Primus	PP

Encombres [mm]



HL3000Pr



Support de grille



Joint torique



Grille (137 x 137 mm)



Couvercle de protection



Siphon PRIMUS