



Écoulement enfichable-TUBO

Type: HL73.2

Données techniques

Fonction:	Avaloir de sol emboîtable permettant un montage verticale, étanche dans les tuyaux d'écoulement avec extrémité conique.
Raccordement:	Ø 100 mm (diamètre intérieur)
Matériau:	PP
Manchette:	EPDM
Débit d'écoulement:	48 litres / minute
Siphon:	Clapet anti-odeur, résistant au gel
Capacité de charge:	Max. 300 kg
Temp. du fluide:	Max. +85°C
Pos. de montage:	Verticale

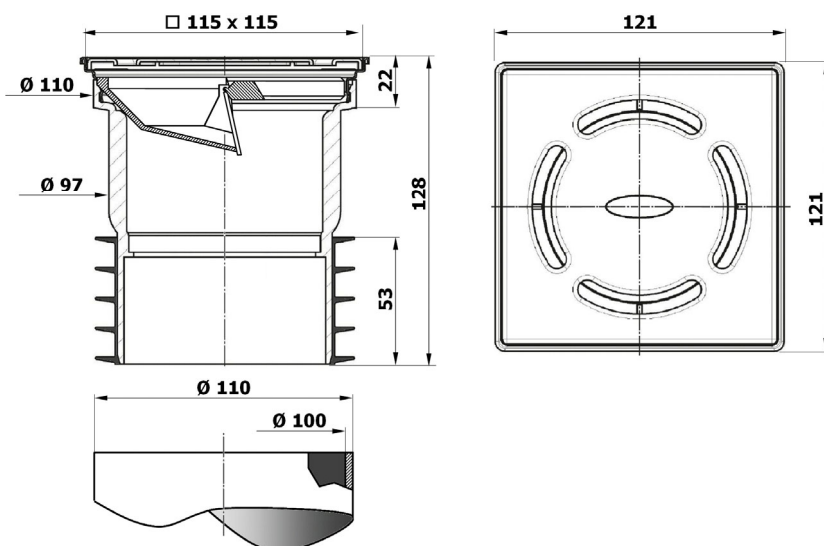
Données de commande

Art.-No.:	Désignation	Matériau
EP73.2	Écoulement enfichable complet	
HL037Pr.1E	Grille 115 x 115 mm	Inox (V2A)
HL037N.0E	Couvercle de protection	ABS
HL090.4EKK	Clapet anti-odeur, résistant au gel	PP

Optionnel

HL73.0	Sans Siphon
HL73.Pr	Avec Siphon PRIMUS , Anti-odeur sans l'eau

Encombres [mm]



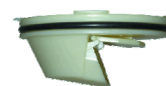
HL73.2



Grille (115 x 115 mm)



Couvercle de protection



Clapet anti-odeur