



## Écoulement enfichable-TUBO

### Type: HL73.0

#### Données techniques

<b>Fonction:</b>	Avaloir de sol emboîtable permettant un montage verticale, étanche dans les tuyaux d'écoulement avec extrémité conique.
<b>Raccordement:</b>	Ø 100 mm (diamètre intérieur)
<b>Matériau:</b>	PP
<b>Manchette:</b>	EPDM
<b>Débit d'écoulement:</b>	66 litres / minute
<b>Siphon:</b>	Sans *
<b>Capacité de charge:</b>	Max. 300 kg
<b>Temp. du fluide:</b>	Max. +85°C

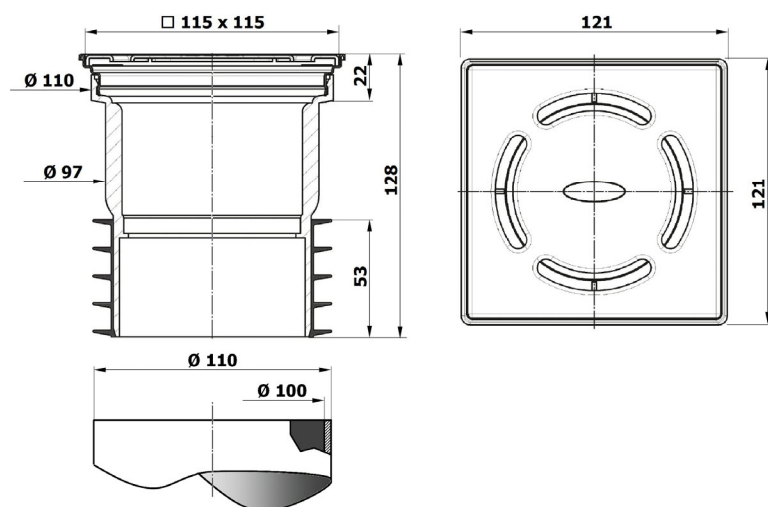
#### Données de commande

Art.-No.:	Désignation	Matériau
<b>HL73.0</b>	<b>Écoulement enfichable complet</b>	
HL037Pr.1E	Grille 115 x 115 mm	Inox (V2A)
HL037N.0E	Couvercle de protection	ABS

#### Optionnel\*

HL73Pr	Avec Siphon <b>PRIMUS</b> anti-odeur sans l'eau
HL73.2	Clapet anti-odeur, résistant au gel

#### Encombres [mm]



HL73.0



Grille (115 x 115 mm)



Couvercle de protection