



## Avaloir de sol version grande (Série Perfect)

### Type: HL615 / 615S

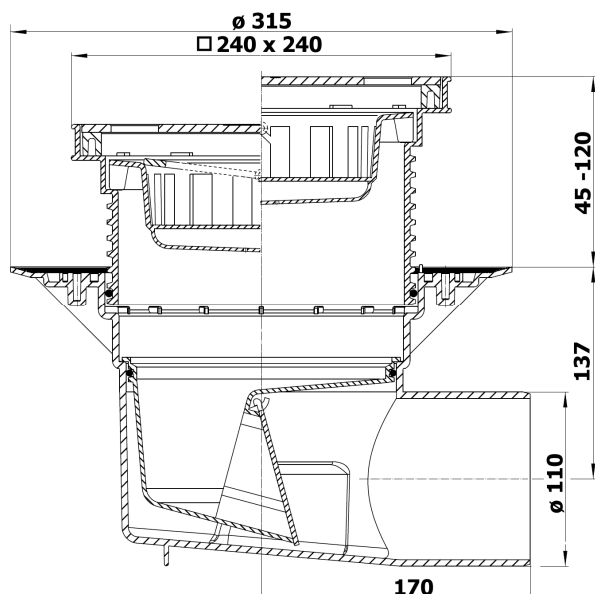
#### Données techniques

<b>Fonction:</b>	Avaloir pour balcon et terrasse avec bride d'étanchéité. Tubulure de raccordement vertical.
<b>Raccordement:</b>	Ø 110 mm
<b>Tubulure de raccord.:</b>	Tube PP
<b>Débit d'écoulement:</b>	252 litres / minute
<b>Siphon:</b>	Clapet insert anti-odeur, résistant au gel
<b>Capacité de charge:</b>	Max. 1500 kg
<b>Temp. du fluide:</b>	Max. +85°C

#### Données de commande

Art.-No.:	Désignation	Matériau
<b>HL615</b>	<b>Avaloir de sol / Version Grande complet</b> Grille	Fonte
<b>HL615S</b>	<b>Avaloir de sol / Version Grande complet</b> Grille	Inox V2A
HL0606.1E	Grille 226 x 226 mm	Fonte
HL0605.3E	Grille 226 x 226 mm	Inox V2A
HL03910.2E	Support de grille 240 x 240 mm	PP
HL01056D	Joint torique 180 mm x 6 mm	EPDM
HL0606.2E	Piège à sable	PP
HL0606.3E	Clapet insert anti-odeur	PP
HL615	Corps d'avaloir	PE

#### Encombres [mm]


**HL615**
**HL615S**


Grille

Fonte

Inox


 Support de grille  
avec joint torique


Joint torique



Piège à sable



Clapet insert anti-odeur



Corps d'avaloir

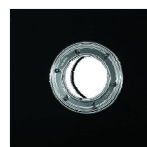


## Avaloir de sol version grande (Série Perfect)

### Type: HL615 / 615S Accessoires

#### Données de commande

Art.-No.:	Désignation	Matériau
HL86H	Garniture d'étanchéité ø bague métallique extérieur = 278 mm Manchette = 500 x 500 mm	<b>Bitume</b>
HL86.M	Garniture d'étanchéité ø bague métallique extérieur = 278 mm Manchette = 500 x 500 mm (pour les résines époxy à 2 composants)	<b>Feuille stratifiée</b>
HL86	Garniture d'étanchéité ø bague métallique extérieur = 278 mm Manchette = 500 x 500 mm	<b>EPDM</b>
HL86.0	Elément de fixation ø ext. = 238 mm	<b>V2A</b>
HL635	<b>Drainageaufsatz</b> 362 x 362 mm	<b>PUR/ALU</b>
HL619	Elément de fixation FixIT	<b>Edelstahl</b>
HL816	Elément de rehausse ø bride d'étanchéité = 315 mm ø L'extension = 195 mm H = 95 mm découposable	<b>PP</b>
HL618H	Elément de rehausse avec manchette Manchette = 500 x 500 ø L'extension = 195 mm H = 95 mm découposable	<b>PP</b> <b>Bitume</b>
HL0605.2E	Clapet insert anti-odeur	<b>PP</b>
HL190	Entwässerungsring ø ext. = 218 mm, ø int. = 197 mm H = 30 mm	<b>PP</b>
HL191	<b>Laubfangrost</b> ø ext. = 207 mm, ø int. = 197 mm H = 10 mm	<b>PP</b>
HL195	<b>Laubfangkorb</b> ø ext. = 197 mm, H = 105 mm	<b>PP</b>



HL86.H, HL86.M, HL86



HL86.0



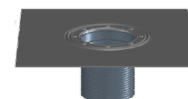
HL635



HL619



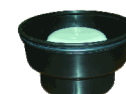
HL618



HL618H



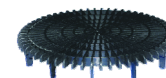
HL620



HL0605.2E



HL190



HL191



HL195

#### Options supplémentaires sur demande