



Avaloir de sol Type: HL5100Pr

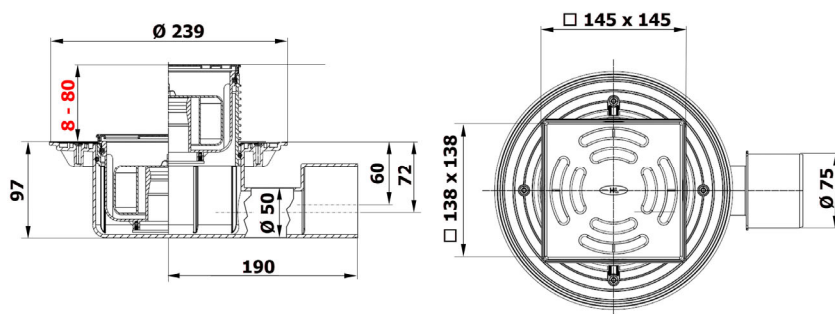
Données techniques

Fonction:	Avaloir pour balcon et terrasse avec bride d'étanchéité. Tubulure de raccordement horizontale.
Raccordement:	Ø 50, 75mm
Tubulure de raccord.:	Tube PE, enfichable et soudable
Débit d'écoulement:	48 litres / minute
Siphon:	PRIMUS Anti-odeur sans l'eau
Capacité de charge:	Max. 300 kg
Temp. du fluide:	Max. +85°C

Données de commande

Art.-No.:	Désignation	Matériau
HL5100Pr	Avaloir pour balcon et terrasse complet	PE
HL03910.1E	Grille 138 x 138 mm	Inox V2A
HL03910.2E	Support de grille 145 x 145 mm	PP
HL01093D	Joint torique 125 mm x 4 mm	EPDM
HL2100	Siphon PRIMUS	PP
HL03900.0E	Couvercle de protection carré	ABS
HL03100.0E	Couvercle de protection ronde	ABS
HL5100K	Corps d'avaloir	PE

Encombres [mm]



HL5100Pr



Grille



Support de grille
découpable (8 - 80 mm)



Joint torique



Siphon



Couvercle de protection
carré / ronde



Corps d'avaloir



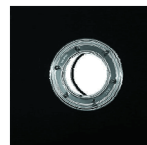
Avaloir de sol

Accessoires HL5100Pr

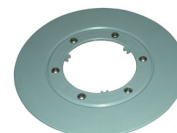
Données de commande

Art.-No.:	Désignation	Matériau
HL8300H	Garniture d'étanchéité ø bague métallique extérieur = 238 mm Manchette = 500 x 500 mm	Bitume
HL8300.M	Garniture d'étanchéité ø bague métallique extérieur = 238 mm Manchette = 500 x 500 mm (pour les résines époxy à 2 composants)	Feuille stratifiée
HL8300	Bague d'étanchéité ø bague métallique extérieur = 238 mm Manchette = 500 x 500 mm	EPDM
HL8300.P	Bague d'étanchéité ø extérieur = 350 mm	PVC
HL8300.PP	Bride d'étanchéité ø extérieur = 350 mm	PP
HL8300.0	Élément de fixation ø extérieur = 238 mm	Inox V2A
HL3400	Élément de rehausse ø extension = 146 mm H = 200 mm découpable	PP
HL8500	Élément de rehausse ø bride d'étanchéité = 246 mm ø L'extension = 146 mm H = 200 mm découpable	PP
HL8500H	Élément de rehausse avec manchette Manchette = 500 x 500 mm ø L'extension = 146 mm H = 200 mm découpable	PP Bitume
HL3911	Grille vissable 138 x 138mm Support de grille 145 x 145mm	Inox V4A Inox V2A
HL05100.7E	Siphon	PP
HL066Q.1E	Grille	Inox V4A

Options supplémentaires sur demande



HL8300.H, HL8300.M, HL8300 HL8300.P, HL8300.PP



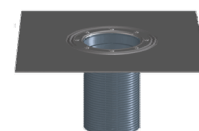
HL8300.0



HL3400



HL8500



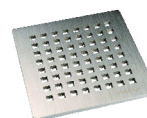
HL8500H



HL3911



HL05100.7E



HL066Q.1E