



Avaloir pour balcon et terrasse

Type: HL90.2

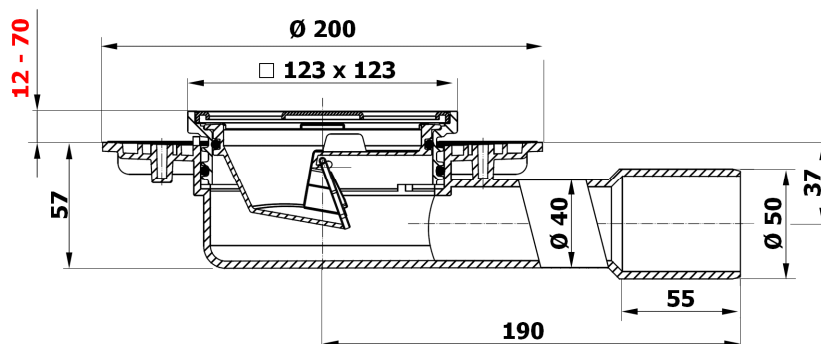
Données techniques

Fonction:	Avaloir pour balcon et terrasse avec bride d'étanchéité. Tubulure de raccordement horizontale. Faible hauteur d'installation!
Raccordement:	Ø 40, 50 mm
Tubulure de raccord.:	Tube PE, enfichable et soudable
Débit d'écoulement:	30 litres / minute
Siphon:	Clapet insert anti-odeur, résistant au gel
Capacité de charge:	Max. 300 kg
Temp. du fluide:	Max. +85°C

Données de commande

Art.-No.:	Désignation	Matériau
HL90.2	Avaloir pour balcon et terrasse complet	
HL037Pr.1E	Grille 115 x 115 mm	Inox V2A
HL090.4E	Clapet anti-odeur	PP
HL037N.2E	Support de grille 123 x 123 mm	PP
HL01067D	Joint torique 92 mm x 4 mm	EPDM
HL037N.0E	Couvercle de protection carré	ABS
HL0300.0EN	Couvercle de protection ronde	ABS
HL90K	Corps d'avaloir	PE

Encombres [mm]


HL90.2


Grille



Clapet anti-odeur


 Support de grille
 découpable (12 - 70 mm)


Joint torique


 Couverture de protection
 carré / ronde


Corps d'avaloir



Avaloir pour balcon et terrasse

Accessoires HL90.2

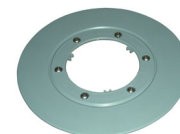
Données de commande

Art.-No.:	Désignation	Matériau
HL83.H	Garniture d'étanchéité ø bague métallique extérieur = 196 mm Manchette = 500 x 500 mm	Bitume
HL83.M	Garniture d'étanchéité ø bague métallique extérieur = 196 mm Manchette = 400 x 400 mm (pour les résines époxy à 2 composants)	Feuille stratifiée
HL83	Bague d'étanchéité ø bague métallique extérieur = 196 mm Manchette = 400 x 400 mm	EPDM
HL83.P	Bague d'étanchéité ø extérieur = 290 mm, ø intérieur = 114 mm	PVC
HL83.PP	Bride d'étanchéité ø extérieur = 290 mm, ø intérieur = 114 mm	PP
HL83.0	Élément de fixation ø extérieur = 196 mm, ø intérieur = 114 mm	V2A
HL619	Élément de fixation type FixIT	Inox
HL85N	Élément de rehausse ø bride d'étanchéité = 220 mm ø L'extension = 110 mm H = 200 mm découppable	PP
HL85NH	Élément de rehausse avec manchette ø Manchette = 420 mm ø L'extension = 110 mm H = 200 mm découppable	PP Bitume
HL340N	Élément de rehausse ø L'extension = 110 mm H = 100 mm découppable	PP
HL180	Bague de drainage ø extérieur = 125 mm ø intérieur = 110 mm H = 39 mm	PP
HL181	Piège à gravier, Piège à feuilles ø extérieur = 122 mm ø intérieur = 110 mm H = 10 mm	PP
HL3120-27	Grille 115 x 115 mm	Inox V4A

Options supplémentaires sur demande



HL83.H, HL83.M, HL83



HL83.P, HL83.PP



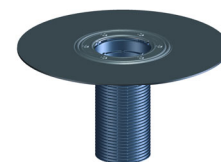
HL83.0



HL619



HL85N



HL85NH



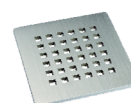
HL180



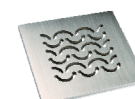
HL181



HL340N



HL3120



HL3121



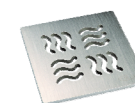
HL3122



HL3123



HL3124



HL3125