



Pièce de nettoyage Typ: HL98SML

Données techniques

Fonction:	Tubulure de rinçage avec fermeture rapide et couvercle vissable en acier inox. Montage dans des conduites d'eaux usées en fonte avec manchon à emboîter. Possibilité d'installation au sol ou au mur.
Raccordement:	Ø 110 mm pour tuyaux en fonte
Matériau:	PP
Bouchon:	Inox AISI 302, avec 2 vis d'obturation
Joint torique:	EPDM
Persévérance:	L15 max. 1500 kg
Anti-refoulement:	500 mbar
Temp. fluides.:	Max. +80°C
Position de montage:	Horizontale ou Verticale

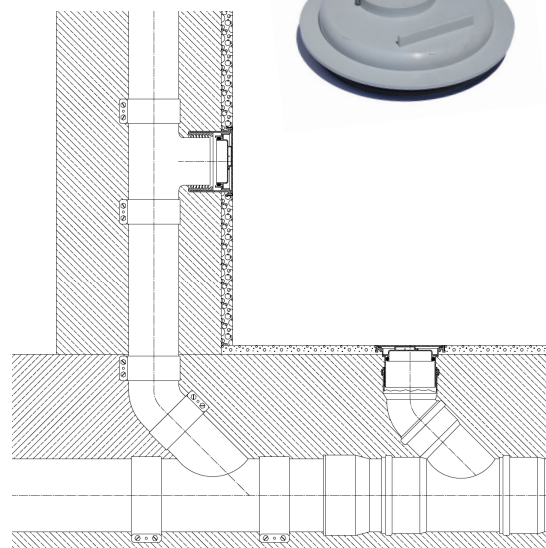
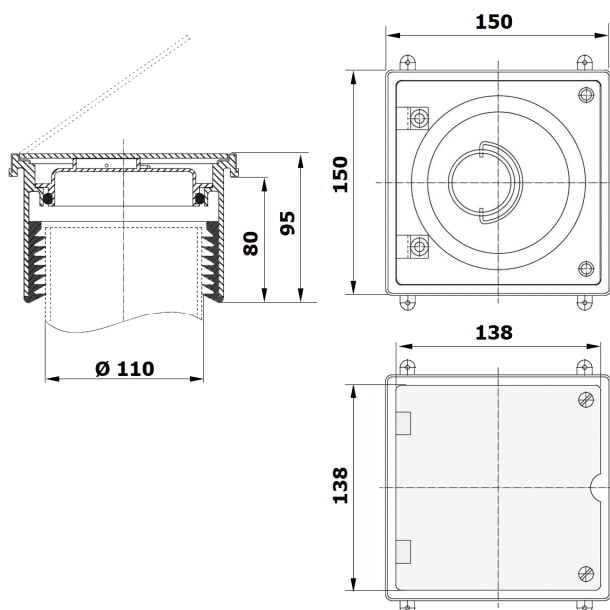
Détails de la commande

Art.-No.:	Désignation	Matériaux
HL98SML	Pièce de nettoyage complète	PP, Inox
HL098.1E	Attache rapide	PP
HL098.2E	Vis	Inox
HL01029D	Manchette	Caoutchouc

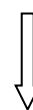
Options

HL98	Pièce de nettoyage complet pour des tuyaux PP ou PVC	PP, Inox
------	--	----------

Encombres [mm]



HL98SML



de la part
du client



Manchette

