



## Pièce de nettoyage

### Type: HL98

#### Données techniques

<b>Fonction:</b>	Tubulure de rinçage avec fermeture rapide et couvercle vissable en acier inox. Montage dans des conduites d'eaux usées en PP ou PVC avec manchon à emboîter. possibilité d'installation au sol ou au mur.
<b>Raccordement:</b>	ø 110 mm
<b>Matériau:</b>	PP
<b>Couvercle:</b>	Inox AISI 302, avec 2 vis d'obturation
<b>Joint torique:</b>	EPDM
<b>Persévérance:</b>	L15 max. 1500 kg
<b>Anti-refoulement:</b>	Jusqu'à 500 mbar
<b>Temp. fluides.:</b>	Max. +80°C
<b>Position de montage:</b>	Horizontale ou Verticale

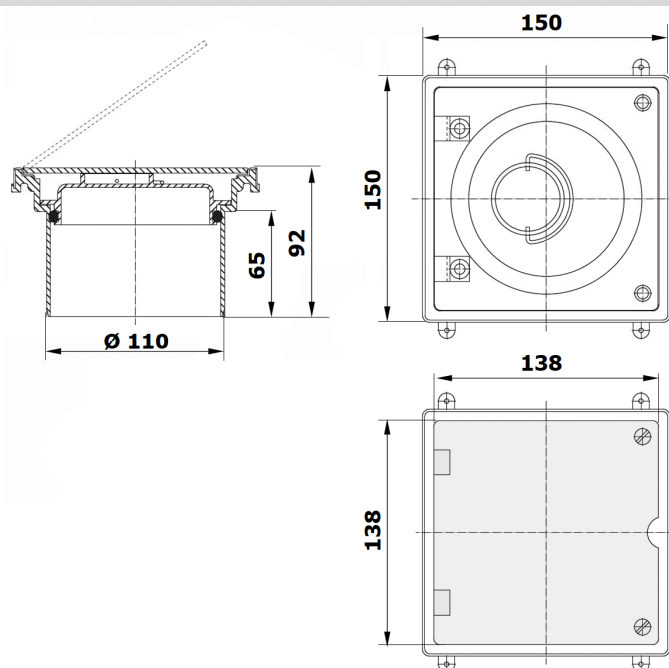
#### Détails de la commande

Art.-No.:	Désignation	Matériaux
<b>HL98</b>	<b>Buse de rinçage complète</b>	PP, Inox
HL098.1E	Attache rapide	PP
HL098.2E	Vis	Inox

#### Options

HL98SML	Pièce de nettoyage complet pour tuyaux en fonte avec manchette	PP EPDM
---------	--	------------

#### Encombresments [mm]


**HL98**

 de la part  
du client


Attache rapide

