



EUROBOX

Typ: EB 6/EB 6 Flat \varnothing 50-160 mm
(inkl. \varnothing 135 mm)

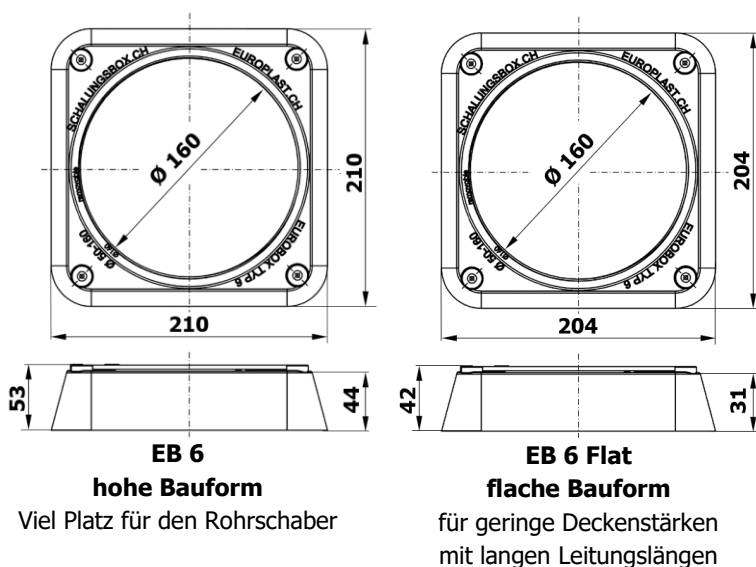
Technische Daten

| | |
|----------------------------|--|
| Funktion: | Schalungsbox / Aussparungsbox für: |
| | <ul style="list-style-type: none"> ■ Sanitär- und Lüftungstechnik ■ Fallleitungen, Schmutzwasser-/ Dachwasser – und Lüftungsleitungen ■ weiche Bauform, halogenfrei |
| Anschluss: | \varnothing 50 bis 160 mm |
| Wandstärke: | 2.5 – 3.5 mm |
| Verpackungseinheit: | siehe Seite 2 |

Bestelldaten (siehe Seite 2)

| Art.-No.: | Bezeichnung | Werkstoff |
|----------------------|---|-----------|
| EB6 110,135,160 | EUROBOX Typ 6, hohe Bauform mit Ring 1 | PP |
| EB6 50-125,160 | EUROBOX Typ 6, hohe Bauform mit Ring 2 | PP |
| EB6FL 110,135,160 | EUROBOX Typ 6, flache Bauform mit Ring 1 | PP |
| EB6FL 50-125,160 | EUROBOX Typ 6, flache Bauform mit Ring 2 | PP |
| Nägel | 4 Stk. bei jeder EUROBOX dabei | Stahl |
| 828 216 TYP 6 | SUISSETEC | |

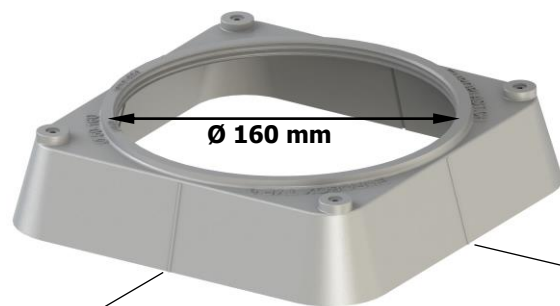
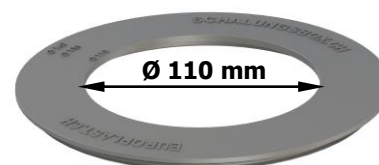
Abmessungen [mm]



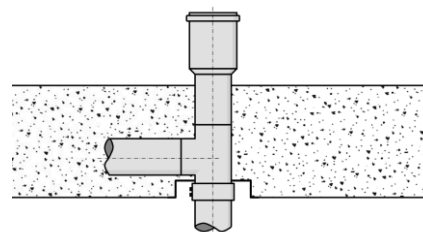
Ring 2
 \varnothing 50, 56, 63, 75, 90, 100, 125 mm



Ring 1
 \varnothing 110 mm offen
 \varnothing 135 mm für Schallschutzrohr oder
 \varnothing 135 mm = ArmaFlex + \varnothing 110 mm



Positionsmarkierungen



Falls gewünscht, kann die Box nach dem Betonieren entfernt werden



recyclebar



Bestelldaten

hohe Bauform



Art.-No.: **EB6 110,135,160**

Art.-No.: **EB6 50-125,160**

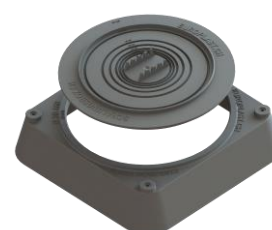
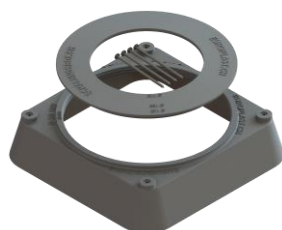
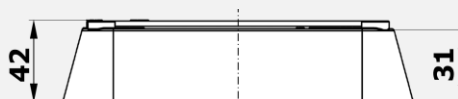
EUROBOX Typ 6
mit Ring 1

EUROBOX Typ 6
mit Ring 2

Verpackungseinheit
64 Stk. pro Karton
640 Stk. pro ½ Palette

Verpackungseinheit
64 Stk. pro Karton
640 Stk. pro ½ Palette

flache Bauform



Art.-No.: **EB6FL 110,135,160**

Art.-No.: **EB6FL 50-125,160**

EUROBOX Typ 6 Flat
mit Ring 1

EUROBOX Typ 6 Flat
mit Ring 2

Verpackungseinheit
80 Stk. pro Karton
640 Stk. pro ½ Palette

Verpackungseinheit
75 Stk. pro Karton
600 Stk. pro ½ Palette



recyclebar