



EINSTECKABLAUF

Typ: HL39G.2

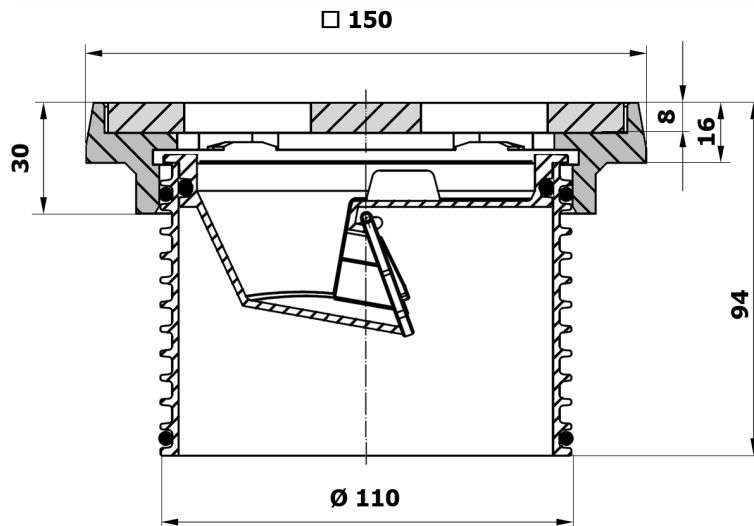
Technische Daten

Funktion:	Einsteckablauf zum senkrechten Einstecken in PE/PVC Muffen Ø 110 mm
Anschluss:	Ø110 (Innendurchmesser)
Werkstoff:	PP / Gusseisen
Geruchsverschluss:	Geruchsverschlussklappe, frostsicher
Belastbarkeit:	Max. 1500 kg
Abflussvermögen:	54 Liter/Minute
Mediumstemp.:	Max. +85°C
Einbaulage:	Senkrecht

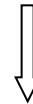
Bestelldaten

Art.-No.:	Bezeichnung	Werkstoff
HL39G.2	Einsteckablauf komplett	PP
HL037G.2E	Aufsatzrahmen 150 x 150 mm	PP/Gusseisen
HL01067D	O-Ring 92 x 4 mm	EPDM
HL037G.1E	Einlaufrost	Gusseisen
HL090.4E	Klappeneinsatz	PP

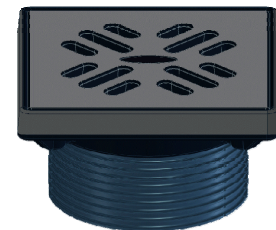
Abmessungen [mm]



HL39G.2



bauseits



Aufsatzrahmen



O-Ring



Einlaufrost (137 x 137 mm)



Klappeneinsatz