



Rückflusssicherung Typ: HL4/7 (Ø 75 mm)

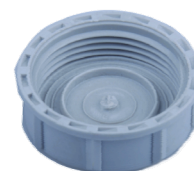
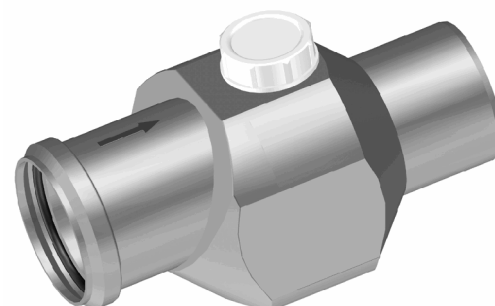
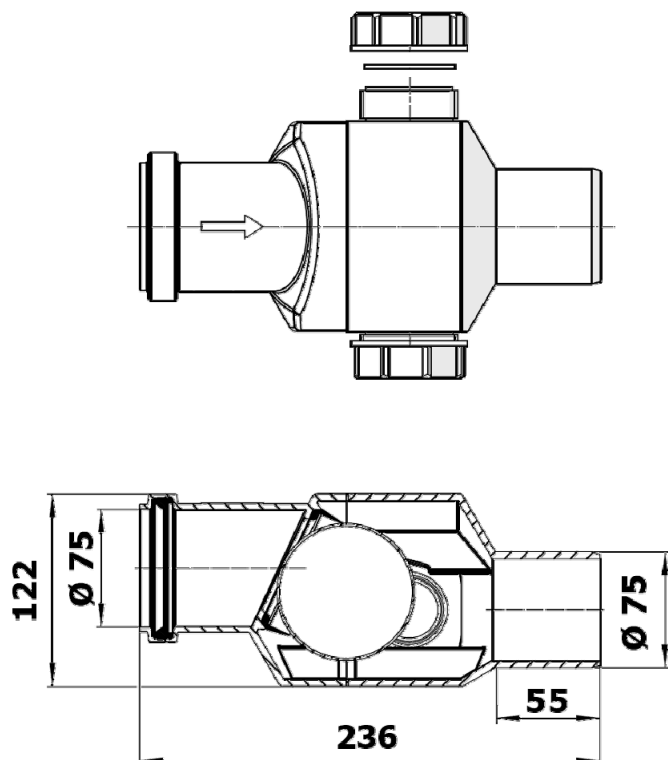
Technische Daten

Funktion:	Rückflusssicherung Ø 75 mm mit Reinigungsöffnung, waagrecht und senkrecht verwendbar. Oberhalb der Rückstauenebene verwenden!
Anschluss Zuleitung:	Steckmuffe für Rohre mit Aussendurchmesser Ø 75 mm
Abgangsstutzen:	Rohre mit Aussendurchmesser Ø 75 mm
Durchflussleistung:	138 Liter/Minute
Mediumstemp.:	Max. +85°C
Einbaulage:	Waagrecht bis senkrecht

Bestelldaten

Art.-No.:	Bezeichnung	Werkstoff
HL4/7	Rückflusssicherung komplett	PP
HL04.0E	Revisionsdeckel	PP
HL01063D	Lippendichtung	EPDM
HL01071D	Flachdichtung	Klingsil

Abmessungen [mm]



Revisionsdeckel



Lippendichtung



Flachdichtung