



EINSTECKABLAUF

Typ: HL3000Pr

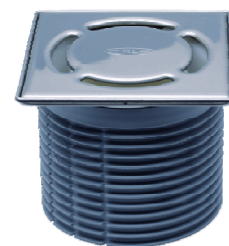
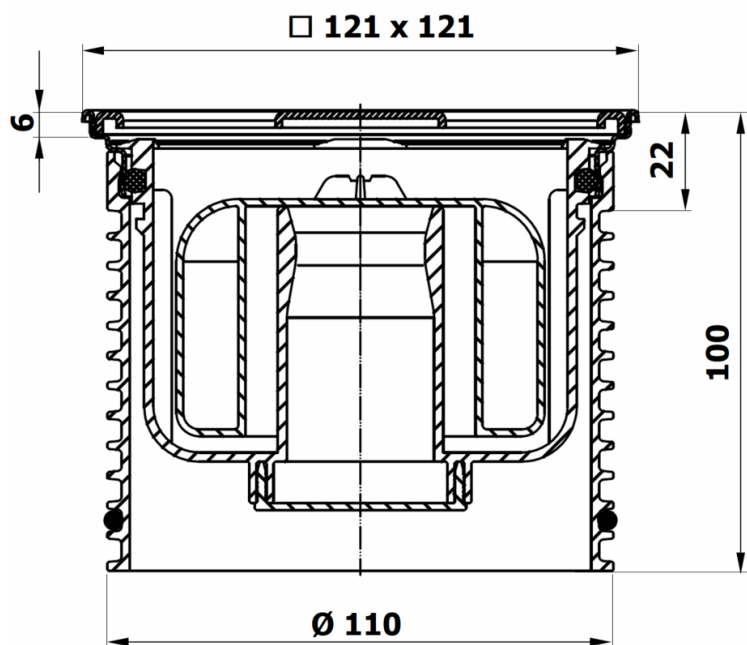
Technische Daten

Funktion:	Einsteckablauf zum senkrechten Einstecken in PE/PVC Muffen Ø 110 mm.
Anschluss:	Ø110 (Innendurchmesser)
Werkstoff:	PP
O-Ring:	EPDM
Abflussvermögen:	30 Liter/Minute
Geruchsverschluss:	PRIMUS ohne Sperrwasser geruchsdicht
Belastbarkeit:	Max. 300 kg
Mediumstemp.:	Max. +85°C
Einbaulage:	Senkrecht

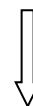
Bestelldaten

Art.-No.:	Bezeichnung	Werkstoff
HL3000Pr	Einsteckablauf komplett	
HL3200	Aufsatzrahmen	PP/Edelstahl
HL01067D	O-Ring 92 x 4 mm	EPDM
HL037Pr.1E	Einlaufrost 115 x 115	Edelstahl (V2A)
HL037N.0E	Baustützrahmen	ABS
HL2000KK	Geruchsverschluss PRIMUS	PP

Abmessungen [mm]



HL3000Pr



bauseits



Aufsatzrahmen



O-Ring



Einlaufrost (115 x 115 mm)



Baustützrahmen



Geruchsverschluss PRIMUS