



## Balkonablauf / Terrassenablauf Typ: HL3100T

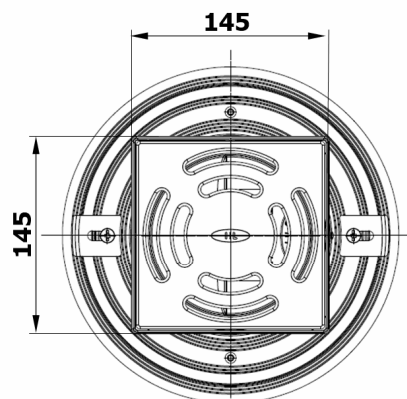
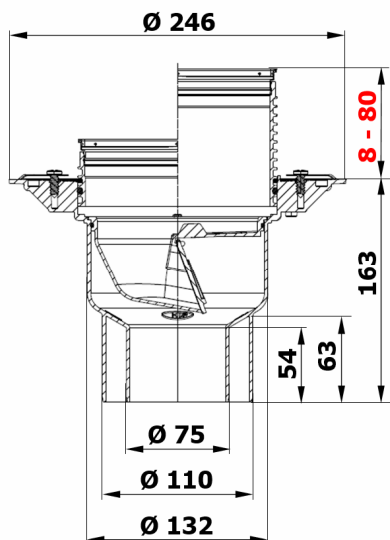
### Technische Daten

<b>Funktion:</b>	Balkon- und Terrassenablauf mit Dichtflansch und senkrechtem Abgang.
<b>Anschluss:</b>	Ø 75, 110 mm
<b>Abgangsstutzen:</b>	PP-Rohr, steckbar
<b>Abflussvermögen:</b>	Ø 75 mm 135 Liter/Minute Ø 110 mm 120 Liter/Minute
<b>Geruchssperre:</b>	Geruchsverschlussklappe, frostsicher
<b>Belastbarkeit:</b>	Max. 300 kg
<b>Mediumstemp.:</b>	Max. +85°C

### Bestelldaten

Art.-No.:	Bezeichnung	Werkstoff
<b>HL3100T</b>	<b>Balkon- und Terrassenablauf komplett</b>	PP
HL03910.1E	Einlaufrost 138 x 138 mm	Edelstahl V2A
HL03910.2E	Aufsatzrahmen 145 x 145 mm	PP
HL01093D	O-Ring 125 mm x 4 mm	EPDM
HL619	Befestigungsglaschen FixIT	Edelstahl
HL05100.4E	Klappeneinsatz	PP
HL03900.0E	Baustützrahmen, quadratisch	ABS
HL03100.0E	Bauschutzdeckel, rund	ABS
HL3100TK	Ablaufkörper	PP

### Abmessungen [mm]



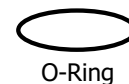
HL3100T



Einlaufrost



Aufsatzrahmen  
ablängbar (8 - 80 mm)



O-Ring



HL619



Klappeneinsatz



Baustützrahmen / Bauschutzdeckel



Ablaufkörper

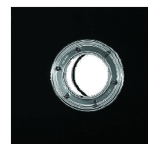


## Balkonablauf / Terrassenablauf HL3100T Zubehör

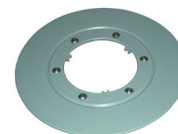
### Bestelldaten

Art.-No.:	Bezeichnung	Werkstoff
HL8300.H	Abdichtgarnitur Ø Metallring aussen = 238 mm Manschette = 500 x 500 mm	<b>Bitumen</b>
HL8300.M	Abdichtgarnitur Ø Metallring aussen = 238 mm Manschette = 500 x 500 mm (für 2-Komponenten Epoxidharze)	<b>vlieskaschierte Folie</b>
HL8300	Abdichtgarnitur Ø Metallring aussen = 238 mm Manschette = 500 x 500 mm	<b>EPDM</b>
HL8300.P	Dichtflansch Ø aussen = 350 mm	<b>PVC</b>
HL8300.PP	Dichtflansch Ø aussen = 350 mm	<b>PP</b>
HL8300.0	Klemmelement Ø aussen = 238 mm	<b>Edelstahl</b>
HL3400	Aufstockelement Ø Verlängerung = 146 mm H = 200 mm abblängbar	<b>PP</b>
HL8500	Aufstockelement Ø Dichtflansch = 246 mm Ø Verlängerung = 146 mm H = 200 mm abblängbar	<b>PP</b>
HL8500H	Aufstockelement mit Manschette Manschette = 500 x 500 mm Ø Verlängerung = 146 mm H = 200 mm abblängbar	<b>PP Bitumen</b>
HL3911	Aufsatzrahmen 145x 145 mm mit Einlaufrost verschraubbar 138 x 138 mm	<b>Edelstahl V4A</b>
HL3910G	Aufsatzrahmen mit Einlaufrost 175 x 175 mm Belastung max. 12.5 t	<b>Guss</b>
HL150	Entwässerungsring Ø aussen = 146 mm H = 43 mm	<b>PP</b>
HL151	Kiesfang Ø aussen = 164 mm H = 10 mm	<b>PP</b>
HL157	Laubfangkorb Ø = 146 mm, H = 76 mm	<b>PP</b>
HL153	Wärmedämmung	<b>EPS</b>
HL066Q.1E	Einlaufrost nur mit Aufsatzrahmen HL066Q.3E	<b>Edelstahl V4A</b>

### Weiteres Zubehör auf Anfrage



HL8300.H, HL8300.M, HL8300 HL8300.P, HL8300.PP



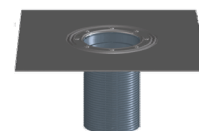
HL8300.0



HL3400



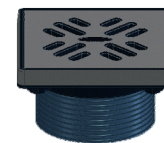
HL8500



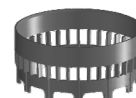
HL8500H



HL3911



HL3910G



HL150



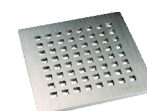
HL151



HL157



HL153



HL066Q.1E



HL066Q.3E