



Waschmaschinen und Wäschetrockener UP-Siphon mit integriertem Rohrbelüfter

Typ: HL404.1

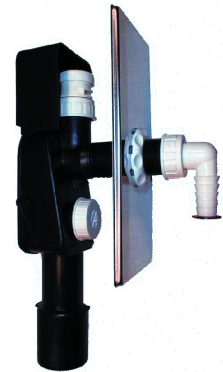
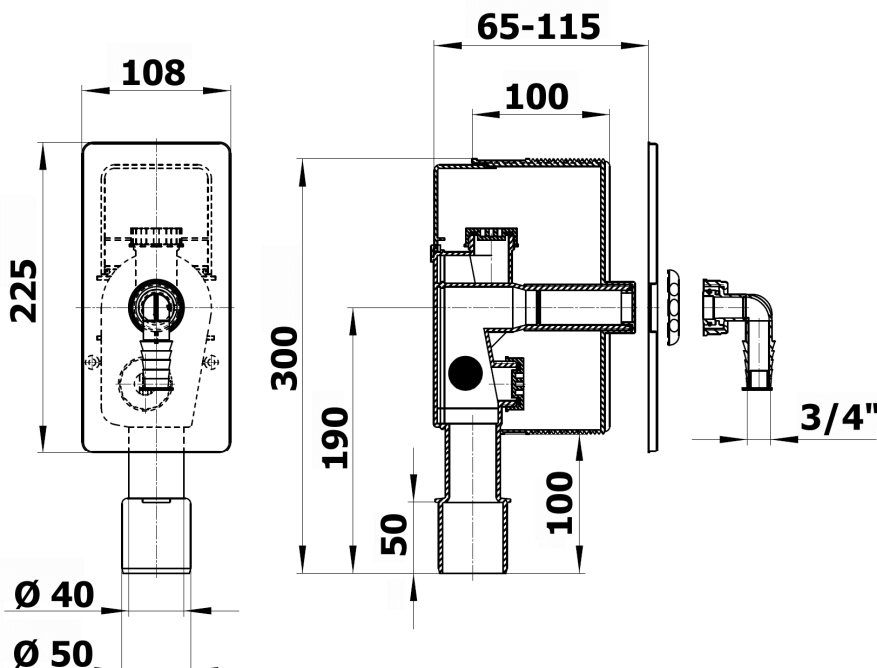
Technische Daten

Funktion:	Waschmaschinen und Wäschetrockener UP-Siphon mit integriertem Rohrbelüfter und Rückflusssicherung zum geruchssicheren Ableiten des Abwassers in die Kanalisation. Einbautiefe variabel (65-115 mm) Norm: DIN 19541
Anschluss Waschgerät:	Schlauchtülle 3/4"
Abgangsstützen:	PE Rohr Ø 40, 50 mm
Abflussvermögen:	22.8 Liter/Minute
Geruchssperre:	Sperrwasser 50mm
Mediumstemp.:	Max. +95°C

Bestelldaten

Art.-No.:	Bezeichnung	Werkstoff
HL404.1	Unterputz-Siphon komplett	PE
HL0404.4E	Schalungsgehäuse	PP
HL0404.1E	Abdeckplatte	Edelstahl
HL19	Waschgeräte-Anschlussknie 1" x 3/4"	PP
HL902	Rohrbelüfter 1"	PP
HL0400.6E	Reinigungsmutter 1"	PP
HL04000.5E	Gewinding 1"	PP

Abmessungen [mm]


HL404.1

 Schalungsgehäuse
 ablängbar (**65-115mm**)


Abdeckplatte


 Waschgeräte-Anschlussknie
 1" x 3/4"


Rohrbelüfter



Reinigungsmutter



Gewinding