



TUBO-EINSTECKABLAUF

Typ: HL73.0

Technische Daten

Funktion:	Einsteckablauf zum senkrechten, dichten Einbringen in Abflussrohr \varnothing 110 mit Spitzende.
Anschluss:	\varnothing 100 mm (Innendurchmesser)
Werkstoff:	PP
Manschette:	EPDM
Abflussvermögen:	66 Liter/Minute
Geruchsverschluss:	Ohne *
Belastbarkeit:	Max. 300 kg
Mediumstemp.:	Max. +85°C

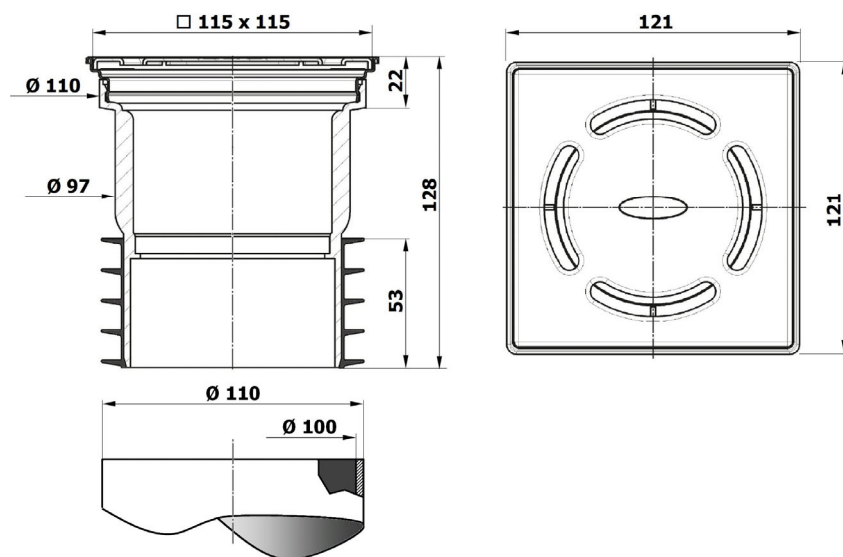
Bestelldaten

Art.-No.:	Bezeichnung	Werkstoff
HL73.0	Einsteckablauf komplett	
HL037Pr.1E	Einlaufrost 115 x 115 mm	Edelstahl (V2A)
HL037N.0E	Baustützrahmen	ABS

Optionen*

HL73Pr	mit Geruchsverschluss PRIMUS ohne Sperrwasser geruchsdicht
HL73.2	mit Geruchsverschlussklappe, frostsicher

Abmessungen [mm]



HL73.0



Einlaufrost (115 x 115 mm)



Baustützrahmen